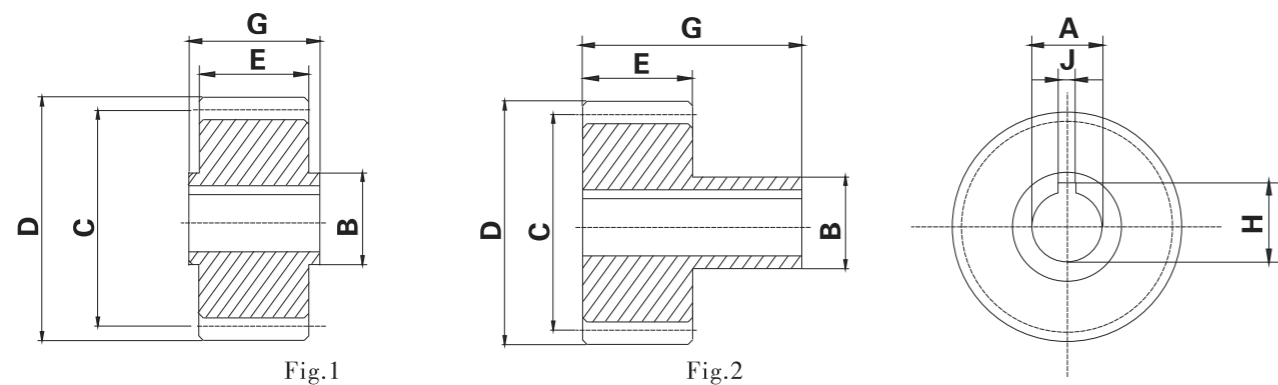


# CUSTOMIZED PINION / GRINDING PINION



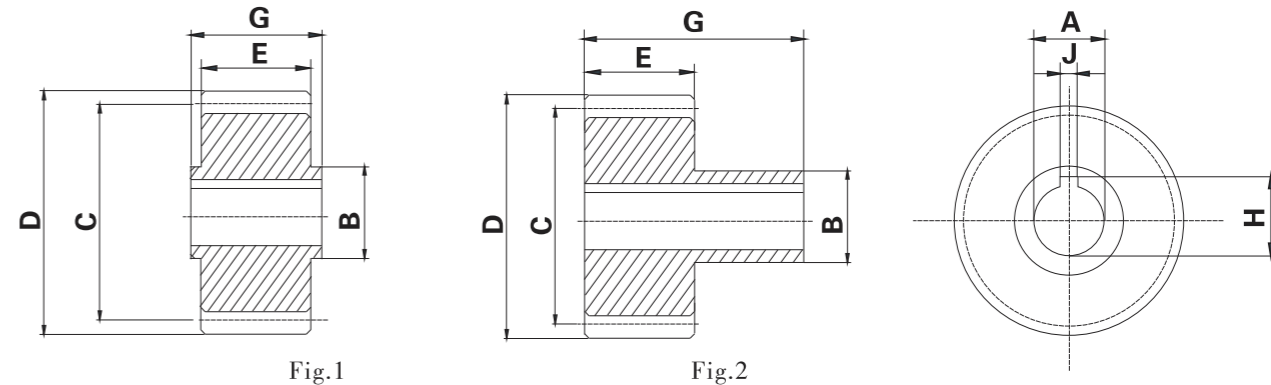
# Precision Pinion

## SG15-M2



# Precision Pinion

## SG15-M3



單位/Dimension : mm

產品型號 Catalog No.	圖號 Fig.1	齒數 Z	內徑 Bore	殼徑 Hub dia	節圓直徑 Pitch dia	外徑 Out. dia	齒幅 Width	總長度 Length	J	H
			AH6	B	C	D	E	G		
SG15-M2-16-15-1	1	16	15	25	32	36	28	30	5	17.3
SG15-M2-18-15-1	1	18	15	30	36	40	28	30	5	17.3
SG15-M2-18-20-1	1	18	20	25	36	40	28	30	6	22.8
SG15-M2-20-15-1	1	20	15	25	40	44	28	30	5	17.3
SG15-M2-20-20-1	1	20	20	30	40	44	28	30	6	22.8
SG15-M2-22-15-1	1	22	15	25	44	48	28	30	5	17.3
SG15-M2-22-25-1	1	22	25	36	44	48	28	30	8	28.3
SG15-M2-25-22-2	2	25	22	36	50	54	28	56	6	24.8
SG15-M2-25-30-1	1	25	30	45	50	54	28	30	8	33.3
SG15-M2-28-30-2	2	28	30	50	56	60	28	60	8	33.3
SG15-M2-28-35-1	1	28	35	48	56	60	28	30	10	38.3
SG15-M2-32-16-2	2	32	16	30	64	68	28	54	5	18.3
SG15-M2-32-22-2	2	32	22	36	64	68	28	56	6	24.8
SG15-M2-32-25-1	1	32	25	36	64	68	28	30	8	28.3
SG15-M2-32-32-2	2	32	32	55	64	68	28	65	10	35.3
SG15-M2-36-25-1	1	36	25	36	72	76	28	30	8	28.3
SG15-M2-36-40-2	2	36	40	62	72	76	28	65	12	43.3
SG15-M2-40-25-1	1	40	25	36	80	84	28	30	8	28.3
SG15-M2-40-32-2	2	40	32	55	80	84	28	65	10	35.3
SG15-M2-40-45-2	2	40	45	68	80	84	28	65	14	48.8

單位/Dimension : mm

產品型號 Catalog No.	圖號 Fig.1	齒數 Z	內徑 Bore	殼徑 Hub dia	節圓直徑 Pitch dia	外徑 Out. dia	齒幅 Width	總長度 Length	J	H
			AH6	B	C	D	E	G		
SG15-M3-18-25-1	1	18	25	36	54	60	28	30	8	28.3
SG15-M3-20-25-1	1	20	25	36	60	66	28	30	8	28.3
SG15-M3-20-35-1	1	20	35	48	60	66	28	30	10	38.3
SG15-M3-22-22-2	2	22	22	36	66	72	28	56	6	24.8
SG15-M3-22-25-2	2	22	25	44	66	72	28	60	8	28.3
SG15-M3-22-30-1	1	22	30	45	66	72	28	30	8	33.3
SG15-M3-22-32-2	2	22	32	55	66	72	28	65	10	35.3
SG15-M3-25-25-1	1	25	25	36	75	81	28	30	8	28.3
SG15-M3-25-40-2	2	25	40	62	75	81	28	65	12	43.3
SG15-M3-25-45-1	1	25	45	58	75	81	28	30	14	48.8
SG15-M3-28-22-2	2	28	22	36	84	90	28	56	6	24.8
SG15-M3-28-30-1	1	28	30	45	84	90	28	30	8	33.3
SG15-M3-28-32-2	2	28	32	55	84	90	28	65	10	35.3
SG15-M3-28-35-2	2	28	35	55	84	90	28	65	10	38.3
SG15-M3-28-45-2	2	28	45	68	84	90	28	65	14	48.8
SG15-M3-32-25-1	1	32	25	36	96	102	28	30	8	28.3
SG15-M3-32-40-2	2	32	40	62	96	102	28	65	12	43.3
SG15-M3-32-45-1	1	32	45	58	96	102	28	30	14	48.8
SG15-M3-36-35-1	1	36	35	48	108	114	28	30	10	38.3
SG15-M3-36-45-2	2	36	45	68	108	114	28	65	14	48.8

### 規格 Specifications

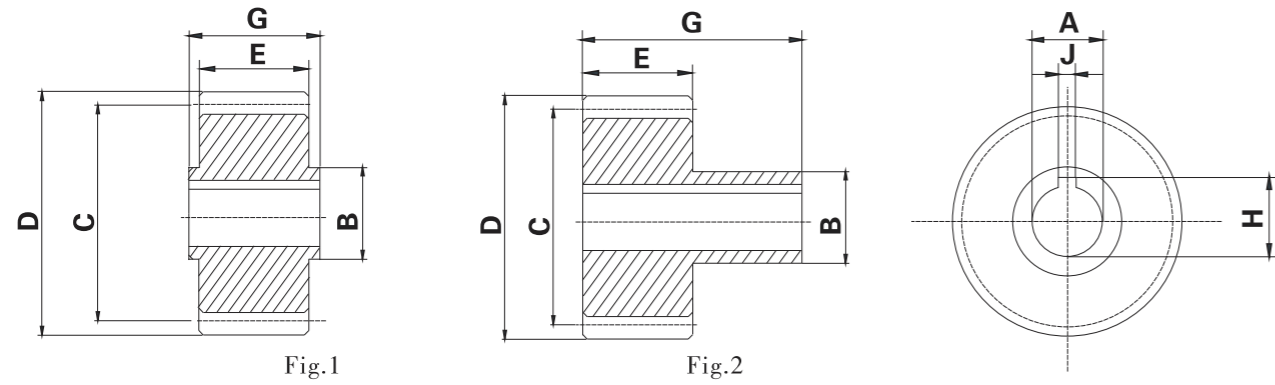
精度等級 Precision grade	DIN6h25	齒面硬度 Tooth hardness	55 ~ 60HRC
齒型 Gear teeth	標準全齒深齒 Standard full depth	表面處理 Surface treatment	—
壓力角 Pressure angle	20°	齒面精加工 Surface finish	研磨 Grinding
材質 Material	SCM440	齒研基準面 Datum reference	內徑 Bore
熱處理 Heat treatment	高周波 Induction hardened	追加工 Secondary operations	可 Possible except on the teeth

### 規格 Specifications

精度等級 Precision grade	DIN6h25	齒面硬度 Tooth hardness	55 ~ 60HRC
齒型 Gear teeth	標準全齒深齒 Standard full depth	表面處理 Surface treatment	—
壓力角 Pressure angle	20°	齒面精加工 Surface finish	研磨 Grinding
材質 Material	SCM440	齒研基準面 Datum reference	內徑 Bore
熱處理 Heat treatment	高周波 Induction hardened	追加工 Secondary operations	可 Possible except on the teeth

# Precision Pinion

## SG15-M4



單位/Dimension : mm

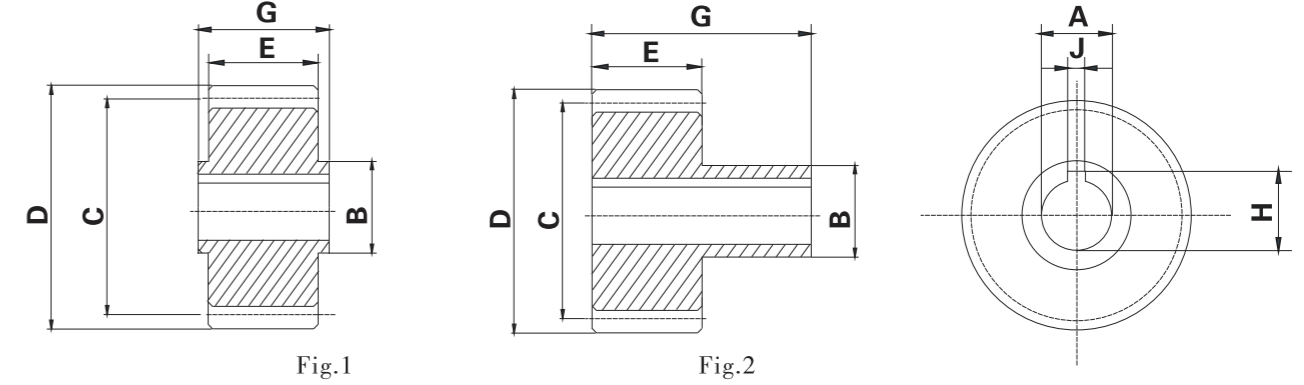
產品型號 Catalog No.	圓號 Fig.1	齒數 Z	內徑 Bore	轂徑 Hub dia	節圓直徑 Pitch dia	外徑 Out. dia	齒幅 Width	總長度 Length	J	H
			A H6	B	C	D	E	G		
SG15-M4-20-32-2	2	20	32	55	80	88	40	75	10	35.3
SG15-M4-20-35-1	1	20	35	52	80	88	40	50	10	38.3
SG15-M4-20-40-2	2	20	40	62	80	88	40	75	12	43.3
SG15-M4-20-45-1	1	20	45	65	80	88	40	50	14	48.8
SG15-M4-22-35-1	1	22	35	52	88	96	40	50	10	38.3
SG15-M4-22-45-2	2	22	45	68	88	96	40	75	14	48.8
SG15-M4-25-32-2	2	25	32	55	100	108	40	75	10	35.3
SG15-M4-25-35-2	2	25	35	55	100	108	40	75	10	38.3
SG15-M4-25-40-2	2	25	40	62	100	108	40	75	12	43.3
SG15-M4-25-45-1	1	25	45	65	100	108	40	50	14	48.8
SG15-M4-25-55-2	2	25	55	80	100	108	40	80	16	59.3
SG15-M4-28-35-1	1	28	35	52	112	120	40	50	10	38.3
SG15-M4-28-45-2	2	28	45	68	112	120	40	75	14	48.8
SG15-M4-32-35-1	1	32	35	52	128	136	40	50	10	38.3
SG15-M4-32-45-1	1	32	45	65	128	136	40	50	14	48.8
SG15-M4-32-55-2	2	32	55	80	128	136	40	80	16	59.3
SG15-M4-32-75-2	2	32	75	110	128	136	40	100	20	80.4
SG15-M4-40-45-1	1	40	45	65	160	168	40	50	14	48.8
SG15-M4-40-60-1	1	40	60	80	160	168	40	50	18	64.4
SG15-M4-40-75-2	2	40	75	110	160	168	40	100	20	80.4

### 規格 Specifications

精度等級 Precision grade	DIN6h25	齒面硬度 Tooth hardness	55 ~ 60HRC
齒型 Gear teeth	標準全齒深齒 Standard full depth	表面處理 Surface treatment	—
壓力角 Pressure angle	20°	齒面精加工 Surface finish	研磨 Grinding
材質 Material	SCM440	齒研基準面 Datum reference	內徑 Bore
熱處理 Heat treatment	高周波 Induction hardened	追加工 Secondary operations	可 Possible except on the teeth

# Precision Pinion

## SG15-M5 ~ 6



單位/Dimension : mm

產品型號 Catalog No.	圓號 Fig.1	齒數 Z	內徑 Bore	轂徑 Hub dia	節圓直徑 Pitch dia	外徑 Out. dia	齒幅 Width	總長度 Length	J	H
			A H6	B	C	D	E	G		
SG15-M5-21-45-2	2	21	45	68	105	115	50	85	14	48.8
SG15-M5-21-55-2	2	21	55	80	105	115	50	90	16	59.3
SG15-M5-25-45-2	2	25	45	68	125	135	50	85	14	48.3
SG15-M5-25-55-2	2	25	55	80	125	135	50	90	16	59.3
SG15-M5-25-75-2	2	25	75	110	125	135	50	110	20	80.4

單位/Dimension : mm

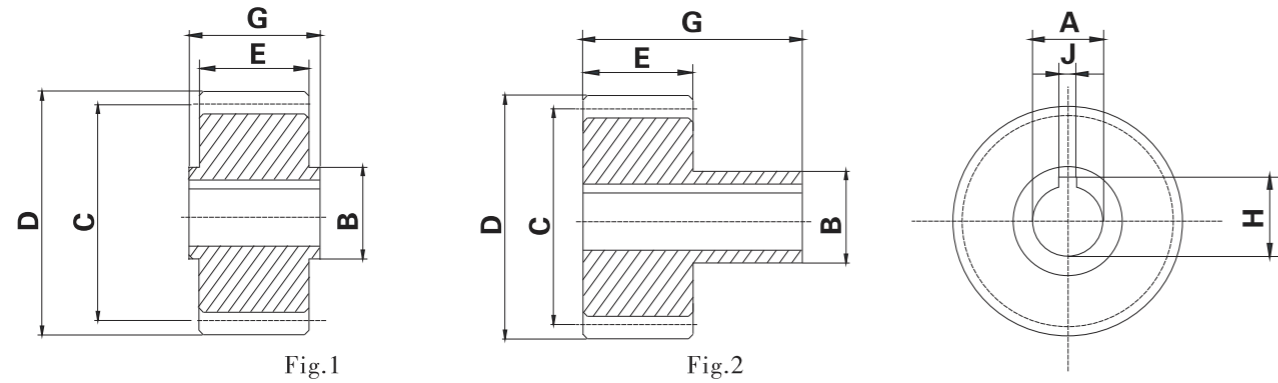
產品型號 Catalog No.	圓號 Fig.1	齒數 Z	齒數 Z	轂徑 Hub dia	節圓直徑 Pitch dia	外徑 Out. dia	齒幅 Width	總長度 Length	J	H
			A H6	B	C	D	E	G		
SG15-M6-21-55-2	2	21	55	80	126	138	60	100	16	59.3
SG15-M6-21-75-2	2	21	75	110	126	138	60	120	20	79.3
SG15-M6-25-55-2	2	25	55	80	150	162	60	100	16	59.3
SG15-M6-25-75-2	2	25	75	110	150	162	60	120	20	79.3

### 規格 Specifications

精度等級 Precision grade	DIN6h25	齒面硬度 Tooth hardness	55 ~ 60HRC
齒型 Gear teeth	標準全齒深齒 Standard full depth	表面處理 Surface treatment	—
壓力角 Pressure angle	20°	齒面精加工 Surface finish	研磨 Grinding
材質 Material	SCM440	齒研基準面 Datum reference	內徑 Bore
熱處理 Heat treatment	高周波 Induction hardened	追加工 Secondary operations	可 Possible except on the teeth

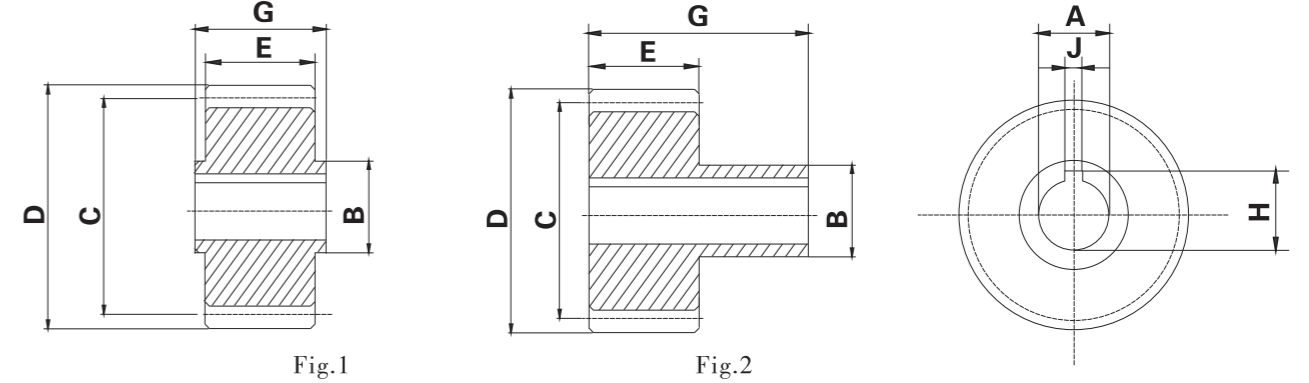
# Precision Pinion

## HGL40-M2



# Precision Pinion

## HGL40-M3



單位/Dimension : mm

產品型號 Catalog No.	圓號 Fig.1	齒數 Z	內徑 Bore	殼徑 Hub dia	節圓直徑 Pitch dia	外徑 Out. dia	齒幅 Width	總長度 Length	J	H
			A H6	B	C	D	E	G		
HGL40-M2-20-20-1	1	20	20	30	42.44	46.4	28	30	6	22.8
HGL40-M2-20-22-1	1	20	22	30	42.44	46.4	28	30	6	24.8
HGL40-M2-21-16-1	1	21	16	25	44.56	48.6	28	30	5	18.3
HGL40-M2-21-22-2	2	21	22	36	44.56	48.6	28	56	6	24.8
HGL40-M2-25-20-1	1	25	20	30	53.05	57.1	28	30	6	22.8
HGL40-M2-25-25-1	1	25	25	36	53.05	57.1	28	30	8	28.3
HGL40-M2-28-35-1	1	28	35	48	59.42	63.4	28	30	10	38.3
HGL40-M2-30-16-1	1	30	16	25	63.66	67.7	28	30	5	18.3
HGL40-M2-30-20-1	1	30	20	30	63.66	67.7	28	30	6	22.8
HGL40-M2-30-22-2	2	30	22	36	63.66	67.7	28	56	6	24.8
HGL40-M2-30-25-1	1	30	25	36	63.66	67.7	28	30	6	28.3
HGL40-M2-30-30-2	2	30	30	50	63.66	67.7	28	60	8	33.3
HGL40-M2-30-32-2	2	30	32	55	63.66	67.7	28	65	10	35.3
HGL40-M2-32-20-1	1	32	20	30	67.91	71.9	28	30	6	22.8
HGL40-M2-32-25-1	1	32	25	36	67.91	71.9	28	30	8	28.3
HGL40-M2-32-32-1	2	32	32	50	67.91	71.9	28	51	10	35.3
HGL40-M2-32-35-1	1	32	35	48	67.91	71.9	28	30	10	38.3
HGL40-M2-36-35-1	1	36	35	48	76.39	80.4	28	30	10	38.3
HGL40-M2-39-32-2	2	39	32	55	82.76	86.8	28	65	10	35.3
HGL40-M2-40-35-1	1	40	35	48	84.88	88.9	28	30	10	38.3

單位/Dimension : mm

產品型號 Catalog No.	圓號 Fig.1	齒數 Z	內徑 Bore	殼徑 Hub dia	節圓直徑 Pitch dia	外徑 Out. dia	齒幅 Width	總長度 Length	J	H
			A H6	B	C	D	E	G		
HGL40-M3-20-22-2	2	20	22	36	63.66	69.7	28	56	6	24.8
HGL40-M3-20-25-2	2	20	25	44	63.66	69.7	28	60	8	28.3
HGL40-M3-20-30-1	1	20	30	45	63.66	69.7	28	30	8	33.3
HGL40-M3-20-30-2	2	20	30	50	63.66	69.7	28	60	8	33.3
HGL40-M3-20-32-2	2	20	32	55	63.66	69.7	28	65	10	35.3
HGL40-M3-20-35-1	1	20	35	48	63.66	69.7	28	30	10	38.3
HGL40-M3-22-25-1	1	22	25	36	70.03	76	28	30	8	28.3
HGL40-M3-22-30-1	1	22	30	45	70.03	76	28	30	8	33.3
HGL40-M3-22-35-1	1	22	35	48	70.03	76	28	30	10	38.3
HGL40-M3-25-22-2	2	25	22	36	79.58	85.6	28	56	6	24.8
HGL40-M3-25-25-1	1	25	25	36	79.58	85.6	28	30	8	28.3
HGL40-M3-25-25-2	2	25	25	44	79.58	85.6	28	60	8	28.3
HGL40-M3-25-30-1	1	25	30	45	79.58	85.6	28	30	8	33.3
HGL40-M3-25-30-2	2	25	30	50	79.58	85.6	28	60	8	33.3
HGL40-M3-25-32-2	2	25	32	55	79.58	85.6	28	65	10	35.3
HGL40-M3-25-35-1	1	25	35	48	79.58	85.6	28	30	10	38.3
HGL40-M3-25-40-1	1	25	40	70	79.58	85.6	28	50	12	43.3
HGL40-M3-25-40-2	2	25	40	70	79.58	85.6	28	70	12	43.3
HGL40-M3-30-32-2	2	30	32	55	95.5	101.5	28	60	10	35.3
HGL40-M3-30-40-2	2	30	40	70	95.5	101.5	28	70	12	43.3

### 規格 Specifications

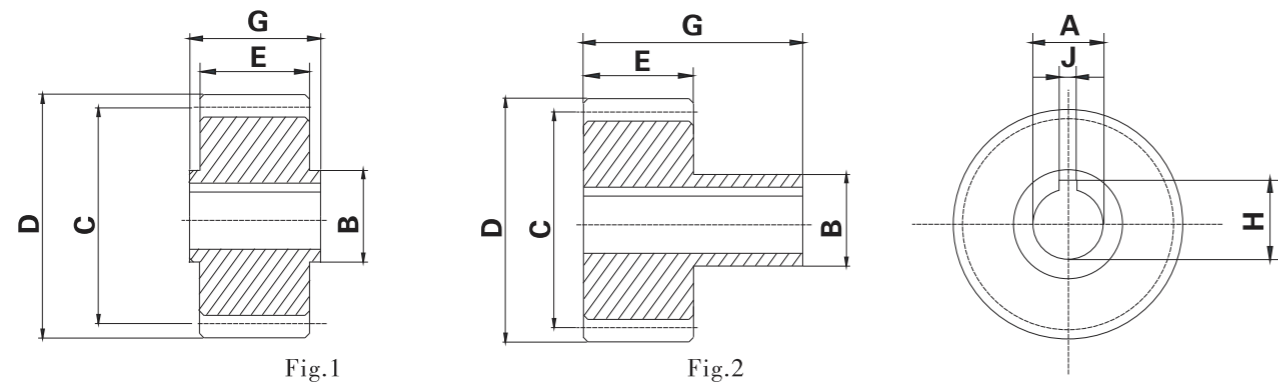
精度等級 Precision grade	DIN6h25	齒面硬度 Tooth hardness	55 ~ 60HRC
齒型 Gear teeth	標準全齒深齒 Standard full depth	熱處理 Heat treatment	高周波 Induction hardened
壓力角 Pressure angle	20°	齒面精加工 Surface finish	研磨 Grinding
左旋角 Left hand angle	19.528°	齒研基準面 Datum reference	內徑 Bore
材質 Material	SCM440	追加工 Secondary operations	可 Possible except on the teeth

### 規格 Specifications

精度等級 Precision grade	DIN6h25	齒面硬度 Tooth hardness	55 ~ 60HRC
齒型 Gear teeth	標準全齒深齒 Standard full depth	熱處理 Heat treatment	高周波 Induction hardened
壓力角 Pressure angle	20°	齒面精加工 Surface finish	研磨 Grinding
左旋角 Left hand angle	19.528°	齒研基準面 Datum reference	內徑 Bore
材質 Material	SCM440	追加工 Secondary operations	可 Possible except on the teeth

# Precision Pinion

## HGL40-M4



單位/Dimension : mm

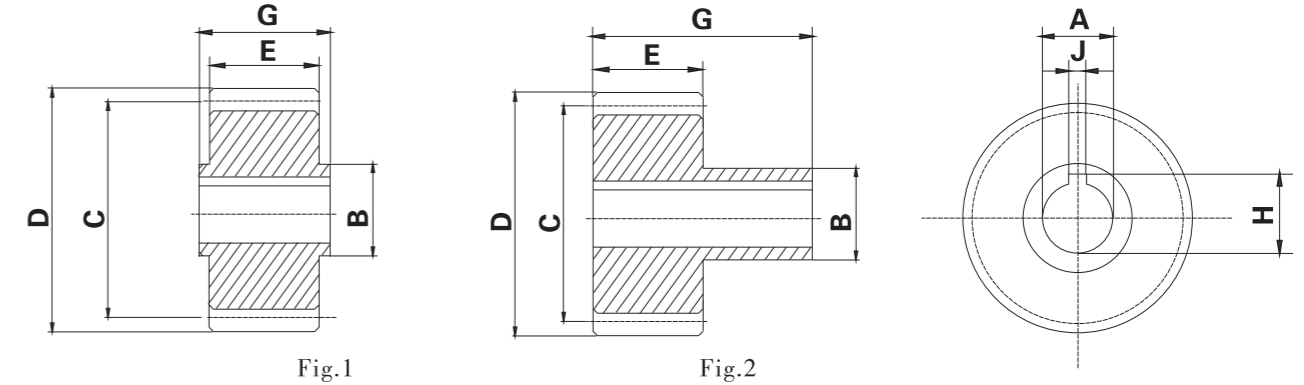
產品型號 Catalog No.	圓號 Fig.1	齒數 Z	內徑 Bore	轂徑 Hub dia	節圓直徑 Pitch.dia	外徑 Out.dia	齒幅 Width	總長度 Length	J	H
			A H6	B	C	D	E	G		
HGL40-M4-15-35-1	1	15	35	52	63.66	71.7	40	50	10	38.3
HGL40-M4-18-32-2	2	18	32	55	76.39	84.4	40	75	10	35.3
HGL40-M4-20-35-1	1	20	35	52	84.88	92.9	40	50	10	38.3
HGL40-M4-20-45-1	1	20	45	65	84.88	92.9	40	50	14	48.8
HGL40-M4-21-32-2	2	21	32	55	89.13	97.1	40	75	10	35.3
HGL40-M4-21-35-2	2	21	35	55	89.13	97.1	40	75	10	38.3
HGL40-M4-21-40-2	2	21	40	62	89.13	97.1	40	75	12	43.3
HGL40-M4-21-45-2	2	21	45	68	89.13	97.1	40	75	14	48.3
HGL40-M4-22-35-1	1	22	35	52	93.37	101.4	40	50	10	38.3
HGL40-M4-22-45-1	1	22	45	65	93.37	101.4	40	50	14	48.8
HGL40-M4-24-32-2	2	24	32	55	101.86	109.9	40	75	10	35.3
HGL40-M4-24-35-2	2	24	35	55	101.86	109.9	40	75	10	38.3
HGL40-M4-24-40-2	2	24	40	62	101.86	109.9	40	75	12	43.3
HGL40-M4-24-45-2	2	24	45	68	101.86	109.9	40	75	14	48.8
HGL40-M4-24-55-2	2	24	55	80	101.86	109.9	40	80	16	59.3
HGL40-M4-25-35-1	1	25	35	52	106.1	114.1	40	50	10	38.3
HGL40-M4-25-45-1	1	25	45	65	106.1	114.1	40	50	14	48.8
HGL40-M4-27-40-2	2	27	40	75	114.6	122.6	40	80	12	48.3
HGL40-M4-30-40-2	2	30	40	80	127.33	135.33	40	80	12	43.3
HGL40-M4-30-45-2	2	30	45	80	127.33	135.33	40	80	15	48.8

### 規格 Specifications

精度等級 Precision grade	DIN6h25	齒面硬度 Tooth hardness	55 ~ 60HRC
齒型 Gear teeth	標準全齒深齒 Standard full depth	熱處理 Heat treatment	高周波 Induction hardened
壓力角 Pressure angle	20°	齒面精加工 Surface finish	研磨 Grinding
左旋角 Left hand angle	19.528°	齒研基準面 Datum reference	內徑 Bore
材質 Material	SCM440	追加工 Secondary operations	可 Possible except on the teeth

# Precision Pinion

## HGL40-M5 ~ 6



單位/Dimension : mm

產品型號 Catalog No.	圓號 Fig.1	齒數 Z	內徑 Bore	轂徑 Hub dia	節圓直徑 Pitch.dia	外徑 Out.dia	齒幅 Width	總長度 Length	J	H
			A H6	B	C	D	E	G		
HGL40-M5-18-45-2	2	18	45	68	95.49	105.5	50	85	14	48.8
HGL40-M5-24-45-2	2	24	45	68	127.32	137.0	50	85	14	48.8
HGL40-M5-24-55-2	2	24	55	80	127.32	137.3	50	90	16	59.3
HGL40-M5-24-75-2	2	24	75	110	127.32	137.3	50	110	20	79.9

單位/Dimension : mm

產品型號 Catalog No.	圓號 Fig.1	齒數 Z	內徑 Bore	轂徑 Hub dia	節圓直徑 Pitch.dia	外徑 Out.dia	齒幅 Width	總長度 Length	J	H
			A H6	B	C	D	E	G		
HGL40-M6-20-55-2	2	20	55	80	127.32	139.3	60	100	16	59.3
HGL40-M6-20-75-2	2	20	75	110	127.32	139.3	60	120	20	79.9
HGL40-M6-25-55-2	2	25	55	80	159.16	171.2	60	100	16	59.3
HGL40-M6-25-75-2	2	25	75	110	159.16	171.2	60	120	20	79.9

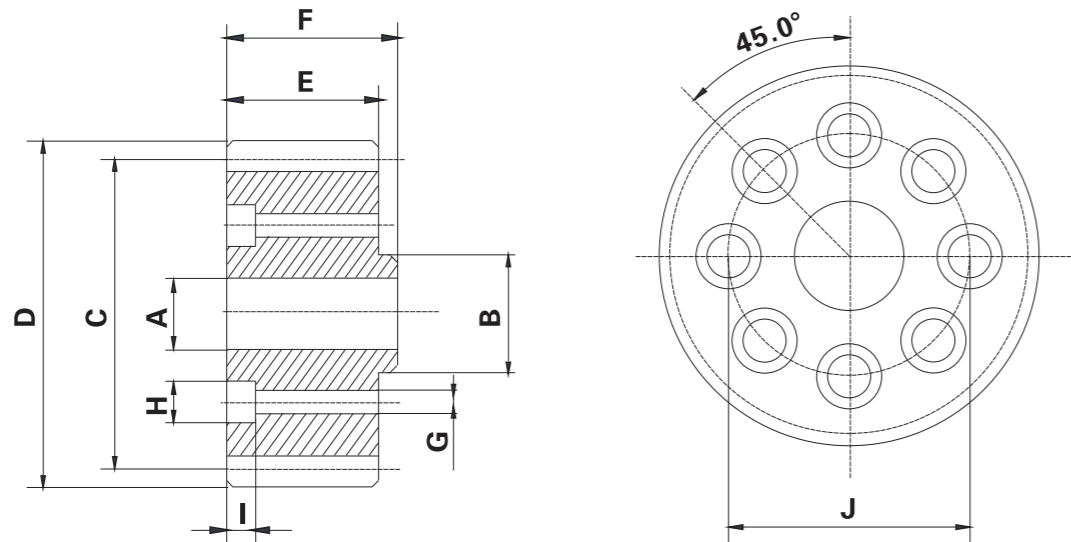
### 規格 Specifications

精度等級 Precision grade	DIN6h25	齒面硬度 Tooth hardness	55 ~ 60HRC
齒型 Gear teeth	標準全齒深齒 Standard full depth	熱處理 Heat treatment	高周波 Induction hardened
壓力角 Pressure angle	20°	齒面精加工 Surface finish	研磨 Grinding
左旋角 Left hand angle	19.528°	齒研基準面 Datum reference	內徑 Bore
材質 Material	SCM440	追加工 Secondary operations	可 Possible except on the teeth

# Precision Pinion

## HGD140-M2 ~ 3

# Precision Pinion



單位/Dimension : mm

產品型號 Catalog No.	模數 M	齒數 Z	內徑 Bore	轂徑 Hub dia	節圓直徑 Pitch.dia	外徑 Out.dia	齒幅 Width	總長度 Length	G	H	I
			A <sub>H6</sub>	B <sub>H6</sub>	C	D	E	F			
HGD140-M2-26-15	2	26	15	20.0	56.80	60.60	26	29.0	5.5	10	12
HGD140-M2-27-15	2	27	15	20.0	57.29	61.29	30	33.5	5.5	10	11
HGD140-M2-29-15	2	29	15	20.0	63.20	67.00	26	29.0	5.5	10	12
HGD140-M2-35-15	2	35	15	20.0	75.80	79.60	26	29.0	5.5	10	12
HGD140-M2-29-20	2	29	20	25.0	63.20	67.00	26	30.0	6.6	11	14
HGD140-M2-33-20	2	33	20	31.5	71.60	75.30	26	30.0	6.6	11	14
HGD140-M2-36-20	2	36	20	31.5	76.40	80.39	30	34.0	6.6	11	8
HGD140-M2-37-20	2	37	20	31.5	80.20	84.06	26	30.0	6.6	11	14
HGD140-M3-31-20	3	31	20	31.5	100.80	106.60	31	35.5	6.6	11	9

J	周長 L	變位系數 X	重量 kg	產品型號 Catalog No.
31.5	173.33	0.4065	0.4	HGD140-M2-26-15
31.5	180.00	0	0.5	HGD140-M2-27-15
31.5	193.33	0.4150	0.5	HGD140-M2-29-15
31.5	233.33	0.3819	0.8	HGD140-M2-35-15
40.0	193.33	0.4150	0.5	HGD140-M2-29-20
50.0	220.00	0.3928	0.7	HGD140-M2-33-20
50.0	240.00	0	1.2	HGD140-M2-36-20
50.0	246.76	0.4209	0.9	HGD140-M2-37-20
50.0	310.00	0.3540	1.8	HGD140-M3-31-20

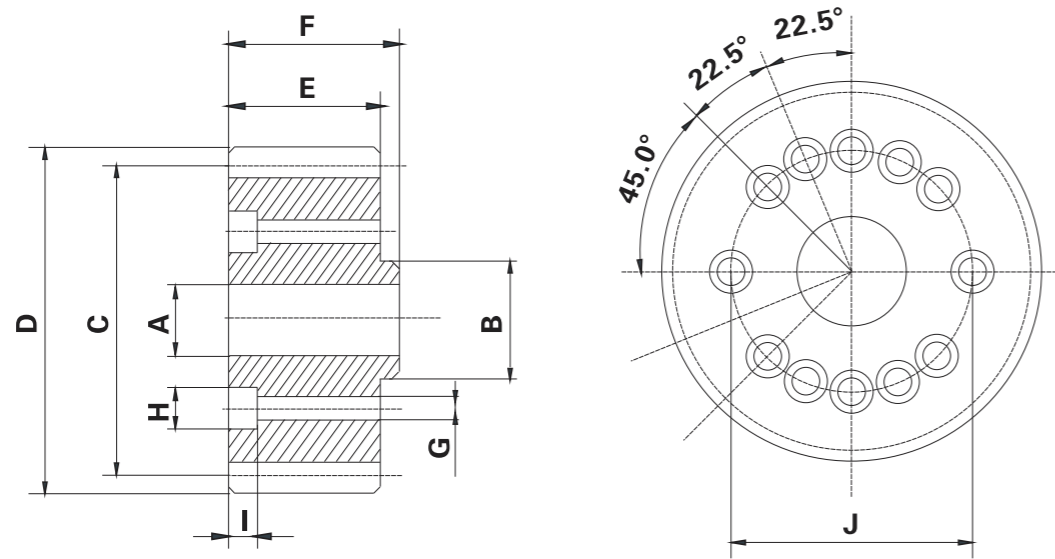
### 規格 Specifications

精度等級 Precision grade	DIN6h25	齒面硬度 Tooth hardness	55 ~ 60HRC
齒型 Gear teeth	標準全齒深齒 Standard full depth	熱處理 Heat treatment	高周波 Induction hardened
壓力角 Pressure angle	20°	齒面精加工 Surface finish	研磨 Grinding
左旋角 Left hand angle	19.528°	齒研基準面 Datum reference	轂徑 Hub dia
材質 Material	SCM440	追加工 Secondary operations	可 Possible except on the teeth

# Precision Pinion

## HGD240-M2 ~ 3

# Precision Pinion



單位/Dimension : mm

產品型號 Catalog No.	模數 M	齒數 Z	內徑 Bore	轂徑 Hub dia	節圓直徑 Pitch dia	外徑 Out. dia	齒幅 Width	總長度 Length	G	H	I
			A <sub>H6</sub>	B <sub>H6</sub>	C	D	E	F			
HGD240-M2-40-31.5	2	40	31.5	40	86.40	90.20	26	30	6.6	11	14
HGD240-M2-45-31.5	2	45	31.5	40	96.80	100.60	26	30	6.6	11	14
HGD240-M3-30-20	3	30	20	40	95.49	101.49	35	39	6.6	11	10

J	周長 L	變位系數 X	重量 kg	產品型號 Catalog No.
63	266.69	0.3792	1.0	HGD240-M2-40-31.5
63	300.00	0.3267	1.4	HGD240-M2-45-31.5
63	300.00	0	1.5	HGD240-M3-30-20

### 規格 Specifications

精度等級 Precision grade	DIN6h25	齒面硬度 Tooth hardness	55 ~ 60HRC
齒型 Gear teeth	標準全齒深齒 Standard full depth	熱處理 Heat treatment	高周波 Induction hardened
壓力角 Pressure angle	20°	齒面精加工 Surface finish	研磨 Grinding
左旋角 Left hand angle	19.528°	齒研基準面 Datum reference	轂徑 Hub dia
材質 Material	SCM440	追加工 Secondary operations	可 Possible except on the teeth

